

STANDARDABSTREIFER FÜR
LINEARFÜHRUNGEN

STANDARD LINEAR SLIDEWAY WIPERS



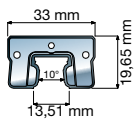
Linearführungsbahnabstreifer im Einsatz
als Vorabstreifer an Führungswagen des
Typs Schneeberger.

Linear guide way wipers for guide wagon
(type Schneeberger).

Other types on demand.

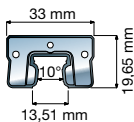
Weitere Typen auf Anfrage.

FBA-V ZBN/ZBV 15

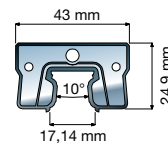


Für Schiene mit Abdeckband
For guide way with cover band

FBA-V ZBN/ZBV 15U

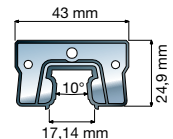


FBA-V ZBN/ZBV 20

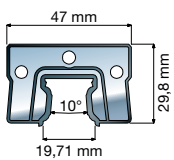


Für Schiene mit Abdeckband
For guide way with cover band

FBA-V ZBN/ZBV 20U

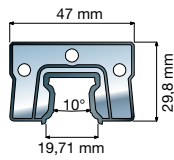


FBA-V ZBN/ZBV 25

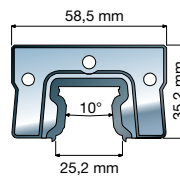


Für Schiene mit Abdeckband
For guide way with cover band

FBA-V ZBN/ZBV 25U

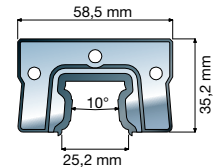


FBA-V ZBN/ZBV 30

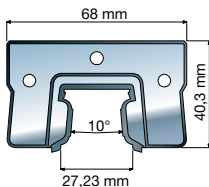


Für Schiene mit Abdeckband
For guide way with cover band

FBA-V ZBN/ZBV 30U

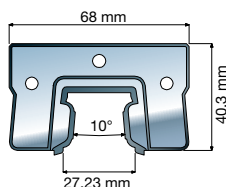


FBA-V ZBN/ZBV 35

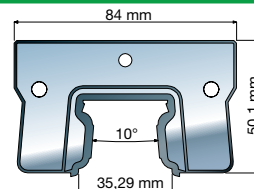


Für Schiene mit Abdeckband
For guide way with cover band

FBA-V ZBN/ZBV 35U

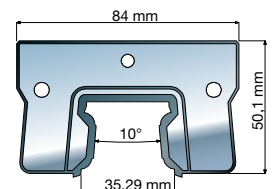


FBA-V ZBN/ZBV 45



Für Schiene mit Abdeckband
For guide way with cover band

FBA-V ZBN/ZBV 45U



Werkstoff/Material:

NBR / AL / V2A
VITON / AL / V2A
Weitere Werkstoffe auf Anfrage.
Other material on demand.

STANDARDABSTREIFER FÜR LINEARFÜHRUNGEN

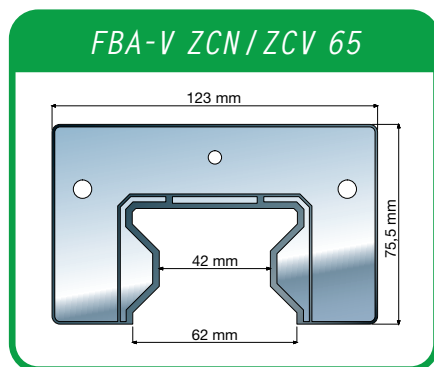
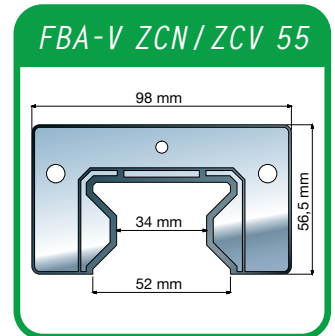
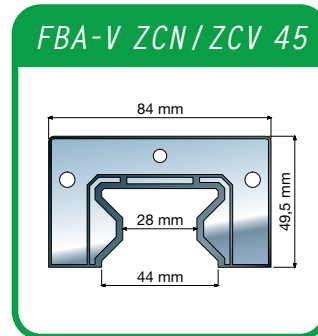
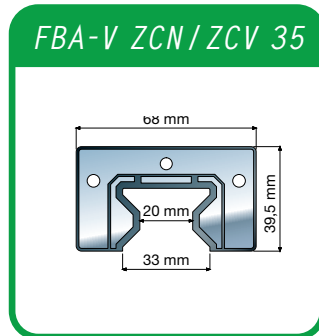
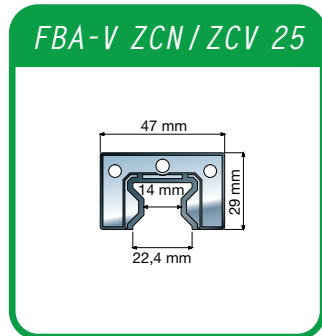
STANDARD LINEAR SLIDEWAY WIPERS

Linearführungsbahnabstreifer im Einsatz als Vorabstreifer an Führungswagen des Typs Schneeberger.

Linear guide way wipers for guide wagon (type Schneeberger).

Other types on demand.

Weitere Typen auf Anfrage.



Werkstoff/Material:
 NBR / AL / V2A
 VITON / AL / V2A
 Weitere Werkstoffe auf Anfrage.
 Other material on demand.

WEITERES LIEFERPROGRAMM FURTHER PRODUCTS



Abstreifer
 Way Wipers



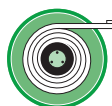
Alu-Gliederschürzen
 Alu Apron Covers



Stahllamellen
 Steel Lamellae



EIPRO modulare Systeme
 EIPRO Modular Cover Systems



Rolloabdeckungen
 Roll-Away Covers



Faltenbälge
 Bellows



Stahlabdeckungen
 Steel Covers

Sprechen Sie mit uns – wir beraten Sie gerne.

Please contact us – we'll be glad to support you.

Führungsbahnabstreifer sind individuell zum Schutz für Mensch und Maschine konstruiert und können beinahe grenzenlos ihre Anwendung finden. Führungsbahnabstreifer sind auf eine optimale Lebensdauer ausgelegt und unterliegen durch ihre Beschaffenheit im dynamischen Einsatz einem einatzbedingten Verschleiß.

Wipers are individually designed to protect people and machines. Their possible applications are almost unlimited. Wipers are designed for optimum service life and due to their material structure they are subject to wear in dynamic use.

